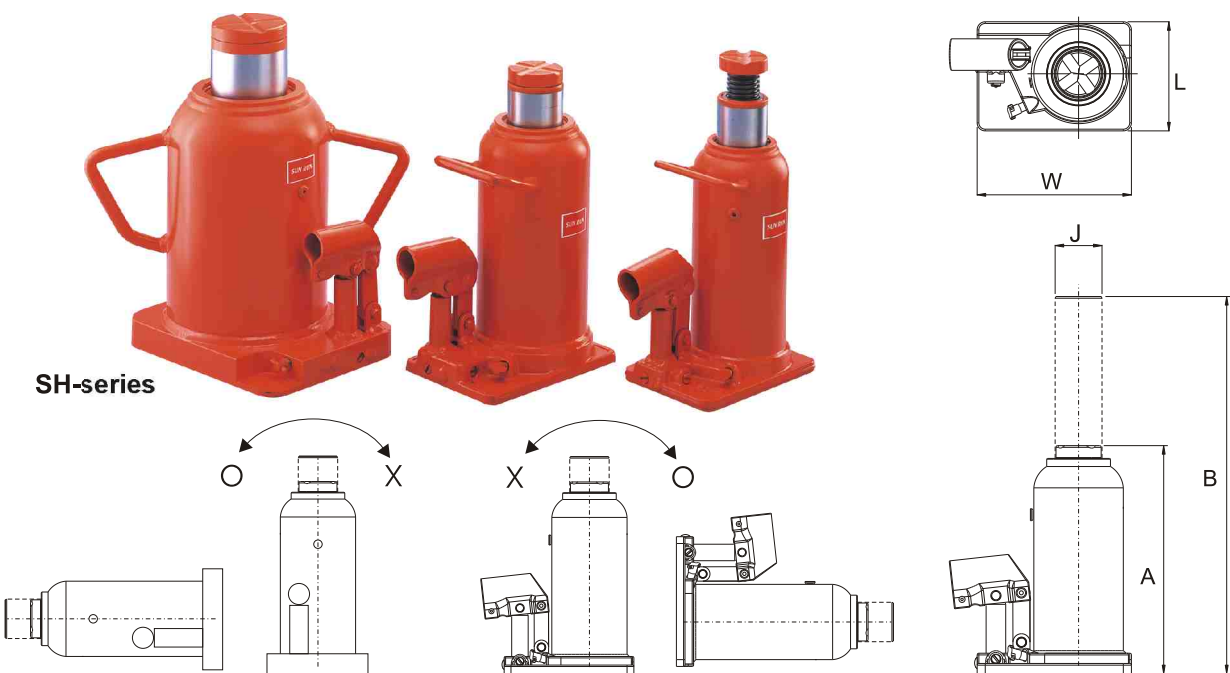


SH 手動式油壓千斤頂

- 碳鋼底座，自動化焊接，品質穩定。
- 主軸採用合金鋼硬鉻處理，耐久不生銹。
- 使用簡便，易攜帶，用途廣泛。

Manual Hydraulic Bottle Jack

- ※ Carbon steel base with automatic welding makes stable quality.
- ※ Alloy steel plunger with chrome plated.
- ※ Easy to use, carry & extensive applications.



SH-50A(SG)

SH-20A(SG)

其他選配說明

假如您需要選配其他要求於您所訂製的千斤頂/油壓缸上，請依下列規範字尾增加編號。

充油式壓力錶：(SG)

案例：

SH-20A 選配充油式壓力錶，訂製型號改為 SH-20A(SG)
相關技術諮詢請與SUN RUN取得聯繫。

Optional Features

To add optional features to your jack, add the follow suffixes to the end of the model number.

Hydraulic Pressure Gauge :(SG)

Example：

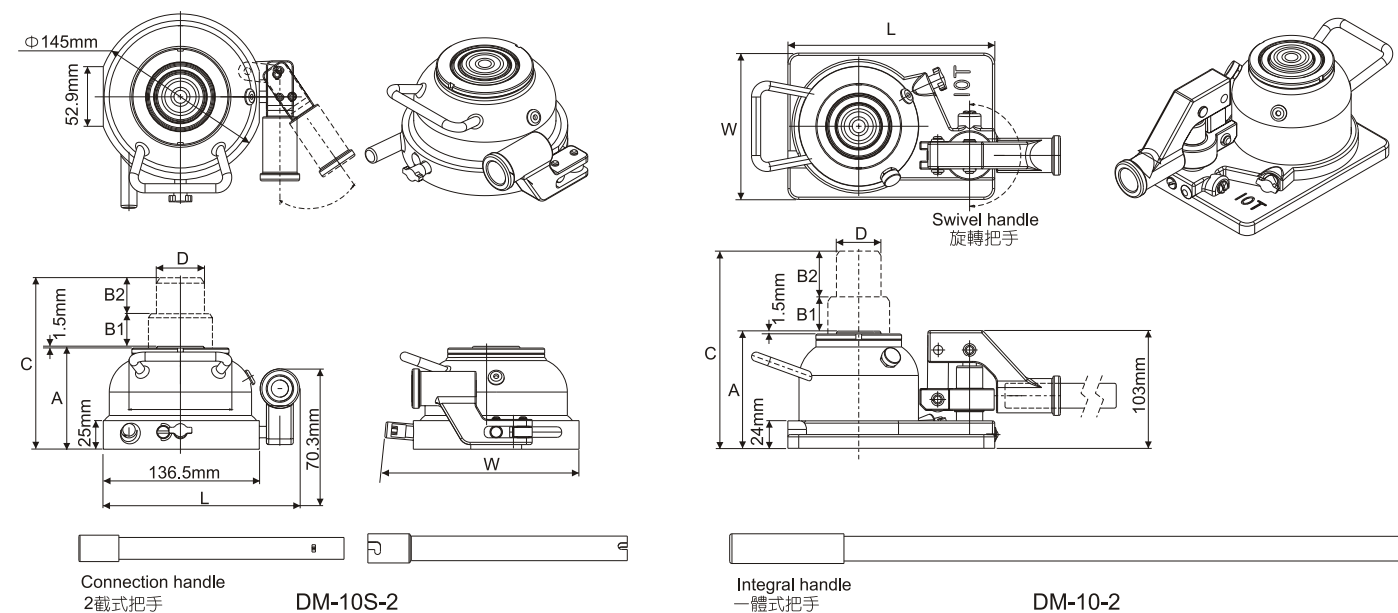
SH-20A with hydraulic pressure gauge, order: SH-20A(SG). Technical specifications for these features are available from SUN RUN.

DM 雙層式手動千斤頂

- 碳鋼底座，自動焊接，品質穩定。
- 主軸採用合金鋼硬鉻處理，耐久不生銹。
- 使用簡便，易攜帶，用途廣泛。
- 本體低、揚程高。

DM Two-stage-Telescopic Jack

- ※ Carbon steel base with automatic welding makes stable quality.
- ※ Alloy steel plunger with chrome plated.
- ※ Easy to use, carry & extensive applications.
- ※ With long travel from low position.



Model Number	Capacity	Stroke	Min. Height	Ext. Height	Plunger Diam.	Base Dimensions	Auxiliary Height	Weight
型號	能力 (ton)	揚程 (mm)	本身高 A (mm)	伸長總高 B (mm)	主軸直徑 J (mm)	底座尺寸 L x W (mm)	輔助高 (mm)	總重 (kg)
SH-05	5	137	204	341	30	90 X 110	56	3.5
SH-10A	10	134	238.5	372.5	42	105 X 166	85	8.2
SH-10B		80	169	249	42	105 X 166	55	6.4
SH-20A	20	150	267.5	417.5	55	128 X 181	85	13.3
SH-20B		80	187.5	267.5	55	128 X 181	55	10.0
SH-30A	30	154	283	437	62	141 X 197	N / A	19.6
SH-30B		75	183	258	62	141 X 197	N / A	13.8
SH-50A	50	150	305	455	85	200 X 257	N / A	42.3

Model Number	Capacity	Stroke	Min. Ht.	Stage Ht.		Ext. Height	Top plunger Diam. 最高主軸直徑	Base Dimensions 底座尺寸	Handle tube 柄管尺寸/樣式	Weight 總重
				第一段高 B1	第二段高 B2					
型號	能力 (ton)	揚程 (mm)	A (mm)	(mm)		C (mm)	D (mm)	L x W (mm)	(mm)	(kg)
DM-10S-2	10	60	90	28.5	30	150	42	171.81 X 170	Φ21.7*425/ 2截式 Connection handle	6.8
DM-10-2	10	70	102	31.5	40	172	39	181 X 128	Φ21.7*600/一體式 Integral handle	7.0